

Technisches Datenblatt

Produktmerkmale



Grillplatte 100x45 plynová geriffelt ohne Unterbauten

Modell	SAP -Code	00001123
FTRT-610G	Eine Gruppe von Artikeln - Web	Grills und Grillplatten



- Top -Typ: gerillt
- Griddle -Abmessungen [mm x mm]: 995 x 450
- Bratpflegemittel [MM]: 14.00
- Arbeitsplatzmaterial: Edelstahl
- Zündung: Piezo + večný plamen

SAP -Code	00001123	Stromgas [KW]	15.000
Netzbreite [MM]	1000	Art des Gas	Erdgas, Propan Butan
Nettentiefe [MM]	600	Griddle -Abmessungen [mm x mm]	995 x 450
Nettohöhe [MM]	280	Top -Typ	gerillt
Nettogewicht / kg]	80.00		

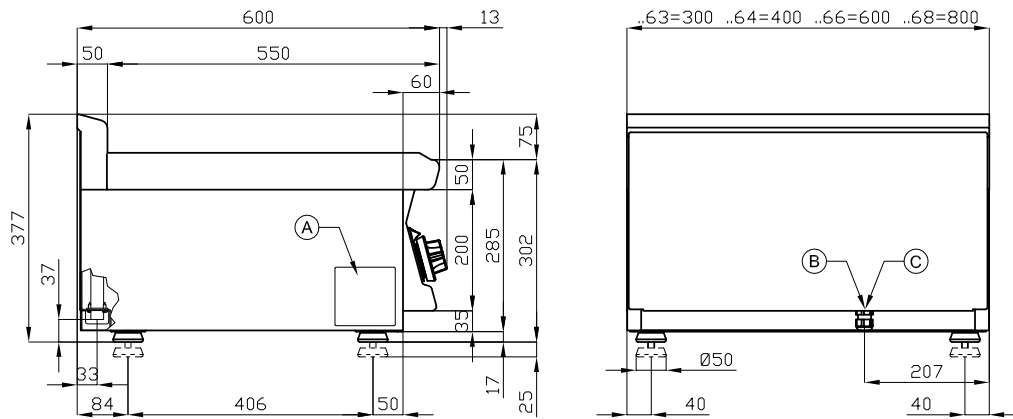
Technisches Datenblatt

Technische Zeichnung



Grillplatte 100x45 plynová geriffelt ohne Unterbauten

Modell	SAP -Code	00001123
FTRT-610G	Eine Gruppe von Artikeln - Web	Grills und Grillplatten



A	Data plate		C	Gas connection	ISO 7-1 1/2" M
---	------------	--	---	----------------	----------------



Grillplatte 100x45 plynová geriffelt ohne Unterbauten

Modell	SAP -Code	00001123
FTRT-610G	Eine Gruppe von Artikeln - Web	Grills und Grillplatten

1

Sicherheitselement - Thermoelement

Sicherer Service für Mitarbeiter

Es gibt keine unnötige Gasleckage
lange Lebensdauer

- Einsparungen bei Serviceinterventionen
- Einfacher und schnellerer Service

2

Nationärin

lange Lebensdauer

Edelstahlwiderstand von AISI 304
Das Material rostet nicht

- Einsparungen bei Serviceinterventionen
- Einfache Reinigung des Geräts

3

Grad des Schutzes von Kontrollen IPX5

Wartung -frei

Wasserbeständigkeit
lange Lebensdauer

- Einsparungen bei Serviceinterventionen
- Einfache Reinigung des Geräts

4

Abfallflüssigkeitssocket

Bietet Öl, das in eine Steckdose tropft

- Einfache Wartung
- einfach zu säubern

5

Hoher abnehmbarer Saum

Bessere hygienische Bedingungen

Verhinderung von Fettsprühen auf einem
sekundären Gerät

- Einfache Wartung
- einfach zu säubern

6

Stahlrille

Schnelle Wärmeübertragung und Oberfläche
kratzen nicht

Gute Erwärmung von Fleisch mit Groove

- Sparen Sie Zeit bei der Zubereitung von Mahlzeiten
- Einfach ein gutes Essen zubereiten

7

Ein Kernel zur Verwendung auf einem Tisch oder auf einer Bettwäsche

Variable

Möglichkeit, in kleineren Räumen zu platzieren

- Einfache Manipulation
- Kosten für die Bettwäsche einsparen

Technisches Datenblatt

technische Parameter



Grillplatte 100x45 plynová geriffelt ohne Unterbauten

Modell	SAP -Code	00001123
FTRT-610G	Eine Gruppe von Artikeln - Web	Grills und Grillplatten

1. SAP -Code:

00001123

2. Netzbreite [MM]:

1000

3. Nettentiefe [MM]:

600

4. Nettohöhe [MM]:

280

5. Nettogewicht / kg]:

80.00

6. Bruttobreite [MM]:

1030

7. Grobtiefe [MM]:

690

8. Bruttohöhe [MM]:

610

9. Bruttogewicht [kg]:

89.00

10. Gerätetyp:

Gasgerät

11. Konstruktionstyp des Geräts:

Tischgerät

12. Stromgas [KW]:

15.000

13. Zündung:

Piezo + večný plamen

14. Art des Gas:

Erdgas, Propan Butan

15. Schutz der Kontrollen:

IPX5

16. Die Außenfarbe des Geräts:

Edelstahl

17. Material:

AISI 304 obere Platte und Umhüllung

18. Arbeitsplatzmaterial:

Edelstahl

19. Dicke der Arbeitsplatte [MM]:

2.50

20. Service -Zugänglichkeit:

von durch Abnehmen des Frontpaneels

21. Verstellbare Füße:

Ja

22. Griddle -Abmessungen [mm x mm]:

995 x 450

23. Bratpflegemittel [MM]:

14.00

24. Top -Typ:

gerillt

25. Anschluss an ein Kugelventil:

1/2